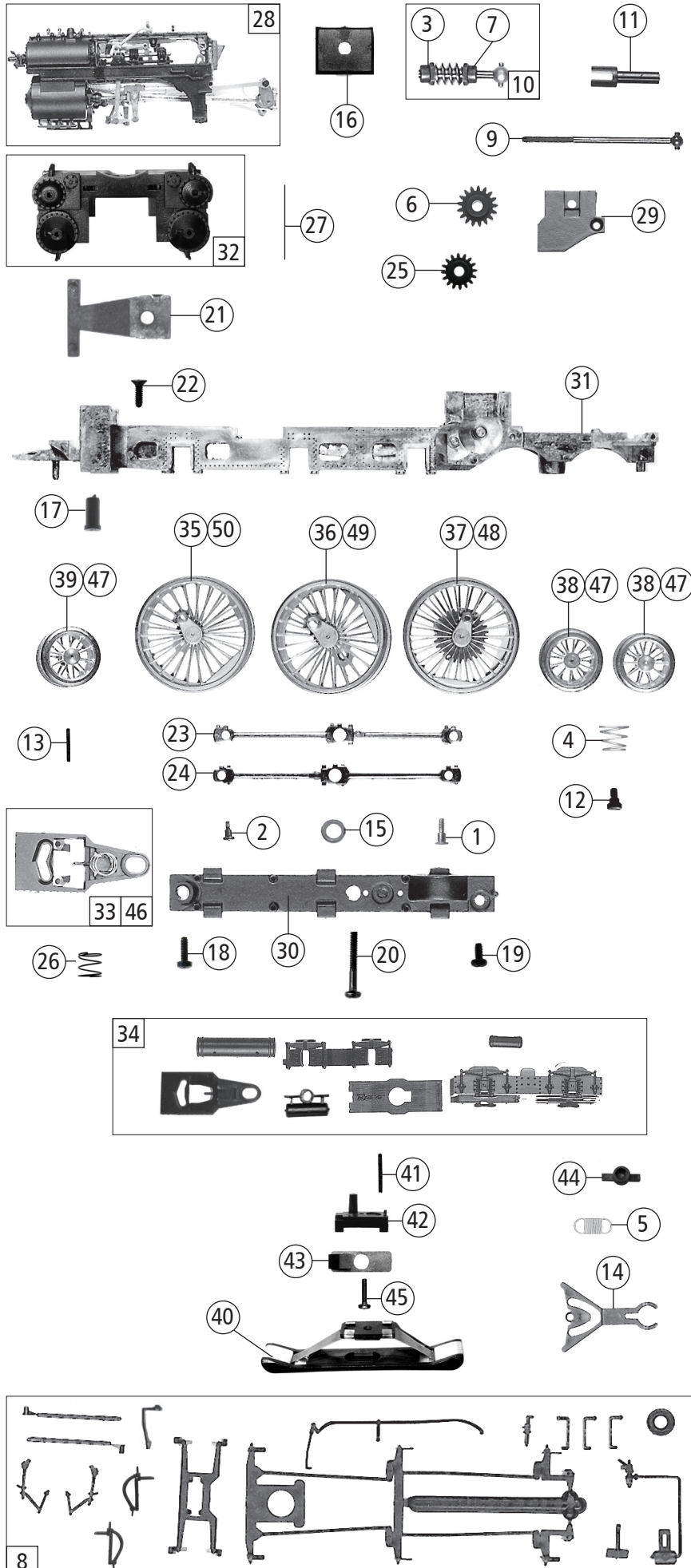
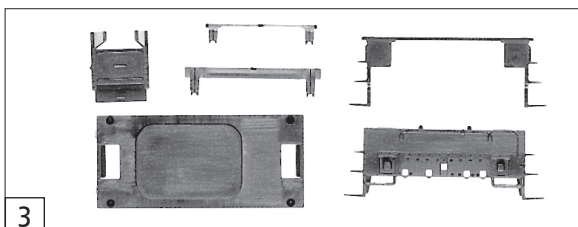
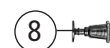
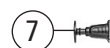
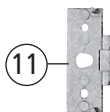
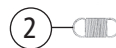
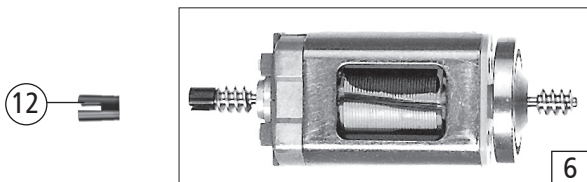
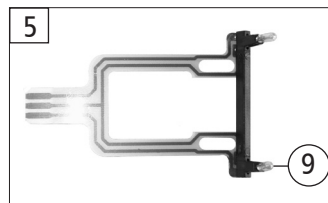
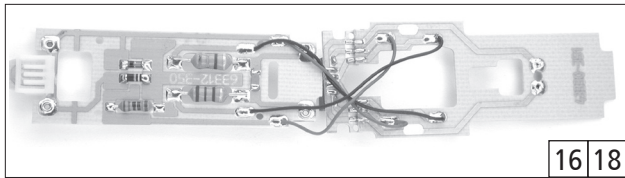
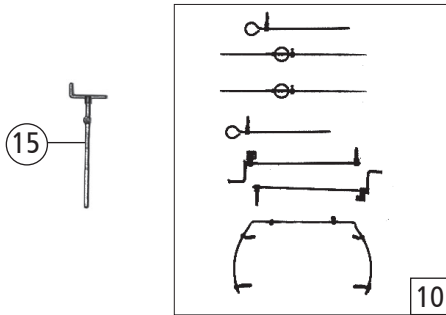
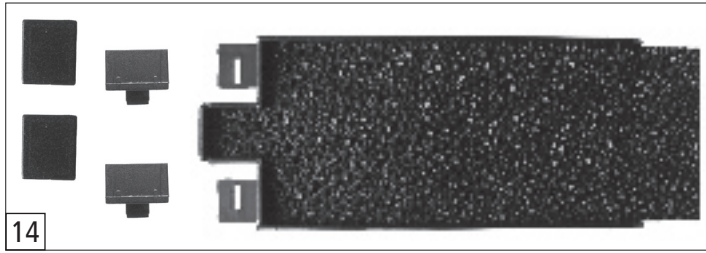


Pos. Nr. Pos.no.	Beschreibung Description	Art.-Nr. Art.no.	Preisgruppe Price bracket
72256	ÖBB Rh 16	=	
72257		=	🔊
78257		~	🔊
1	Brückenstecker Connector	100644	6
2	Lokplatine komplett Loco printed circuit board ass.	109240	19
3	Lokflexplatine kpl. Loco flex printed circuit board complete	109241	13
4	Kesselgewicht Boiler ballast	133812	8
5	Steckteilesatz Set of plug-in parts	109249	13
6	TS - Griffstangen und Halter Part set handles and holder	109267	8
7	Puffer flach Buffer flat	109268	5
8	Puffer gewölbt Buffer curved	109269	5
9	Steckverbindung Plug-in connection	109272	15
10	Steckteil für Umlauf Plug-in part for running board	109276	3
11	TS - Kesselsteckteile Part set boiler plug-in parts	109277	9
12	Drahtlampe T3/8 3 Volt 20 mA Bulb with leads T3/8 3 Volt 20 mA	109278	8
13	TS - Fenster und Lichtleiter Part set window and light conductor	109279	13
14	Reversierstange Reversing rod	109289	3
15	Steckteilesatz Set of plug-in parts	125569	8
16	TS - Kesselsteckteile Part set boiler plug-in parts	109298	12
17	Steckteilesatz Set of plug-in parts	110233	12
18	Laterne unten komplett Lower lamp ass.	110236	8
19	TS - Kessel Par set boiler	110244	8
20	GF-Schraube M1,6x6 mm Self-tapping screw M1,6x6 mm	114836	3
21	GF-Schraube M2x5 mm Self-tapping screw M2x5 mm	114966	3
22	TS-Leitungen Part set of wires	109235	9
23	Kesselplatine komplett Boiler printed circuit board ass.	115166	23
24	Kesselrückwand und Armaturen Boiler rear wall and fittings	110249	6
25	Führerhaus-auftritt rechts Driver's cab treadle right	110258	3
26	Umlaufblech Running board	115178	12
27	Steckteilesatz Set of plug-in parts	109239	12
28	Kessel kpl. Betr.nr. 16.20 Boiler ass. loco no. 16.20	140387	35
29	Führerhaus kpl. Betr.nr. 16.20 Drivers cab ass. loco no. 16.20	140391	17
30	Rauchkammertür rechts und links Smoke box door right and left	140390	12
31	TS - Behälter und Stützblech Part set containers and support metal sheets	109232	12
32	TS-Kessel Part set boiler	109233	9
33	TS-Steuerstangen Part set of control rods	109296	16
34	Pufferbohle Frontside framework	115174	9
35	TS - Leitung und Kessel Part set line und boiler	124710	6
36	Bremsschlauch-Heizschlauchsatz Brake hose-heating hose set	115175	6
37	TS-Blasrohr und Leitungen Part set of blow pipe and wires	140388	7
38	Domring Dome ring	140389	5
AC - Wechselstrom			
39	Lokplatine komplett AC Loco printed circuit board ass.AC	109313	19
Sound			
40	Sounddecoder Sound-decoder	129800	39
41	Lautsprecherplatine Loudspeaker printed circuit board	128481	10
42	GF-Schraube M1,6x4 mm Self-tapping screw M1,6x4 mm	114850	3
43	Lautsprecher Loudspeaker	129524	16

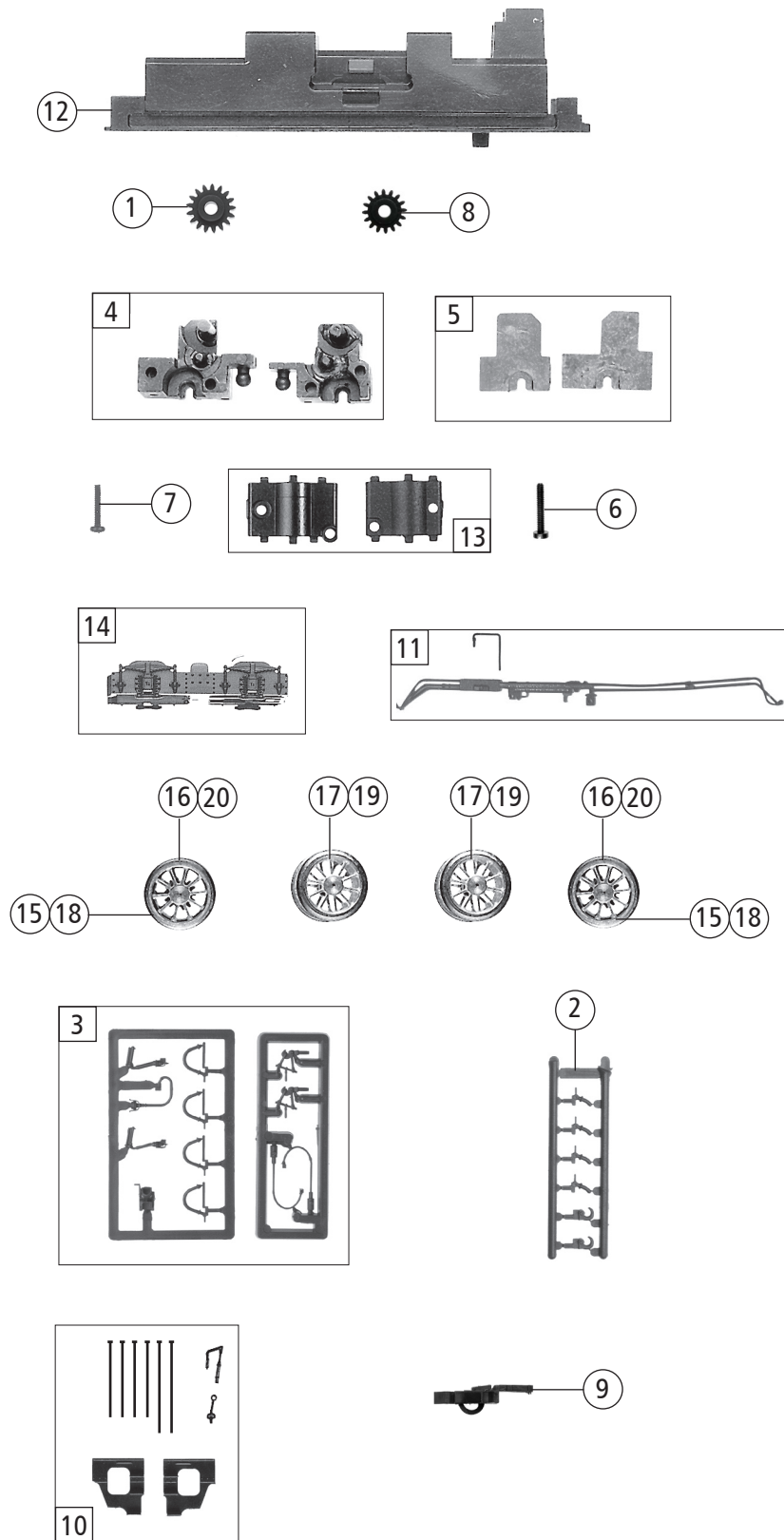
Änderungen in Konstruktion und Ausführung vorbehalten
We reserve the right to change the construction and specification



Pos. Nr. Pos.no.	Beschreibung Description	Art.-Nr. Art.no.	Preisgruppe Price bracket
1	Ansatzschraube 6-Kant M1,4/6,1 Flanged screw 6-Kant M1.4/6.1	85720	5
2	Schraube M1,4x3,2/1,1 mm Screw M1.4x3.2/1.1 mm	85764	3
3	Beilagscheibe Washer	86108	3
4	Konusfeder Cone spring	86202	3
5	Zugfeder Draw spring	86208	3
6	Schneckenzahnrad Z=15/14 Worm gear wheel Z=15/14	86490	5
7	Lager für Schneckenachse Bearing for worm gear axle	89749	6
8	Steckteilesatz Set of plug-in parts	109234	12
9	Kardanwelle Cardan shaft	109238	5
10	Schneckenatz mit Kardankugel Set of worm gear incl. cardan ball	109242	13
11	Kardanschale lang Cardan reception, long	109248	5
12	Ansatzschraube Flanged screw	109252	3
13	Kontaktstift Contact pin	109545	4
14	Lok-Tender-Kupplung Coupling between loco and tender	109546	5
15	Treibstangenring Driving rod ring	110232	3
16	Schneckenkammerdeckel Worm gearbox cover	111987	4
17	Isolierbuchse Insulating socket	112109	3
18	GF-Schraube M2X6 mm Self-tapping screw M2x6 mm	114828	3
19	GF-Schraube M2x4 mm Self-tapping screw M2x4 mm	114877	3
20	GF-Schraube M2X18 mm Self-tapping screw M2x18 mm	115062	3
21	Stütze Support	115155	3
22	SK-Schraube M1,6X4 mm SK-Screw M1,6x4 mm	115161	3
23	Kuppelstange rechts Coupling rod right	115181	7
24	Kuppelstange links Coupling rod left	115182	7
25	Zahnrad Z=16 - schwarz Gear wheel Z=16 black	117617	3
26	Laufgestelldruckfeder Bogie pressure spring	115176	3
27	Drahtstift Tack	110641	4
28	Steuerung kpl. Reversing gear complet	140386	30
29	Lok-Getriebedeckel Loco gear cover	110235	12
30	Lok-boden lackiert Loco bottom painted	109246	10
31	Lok-Grundrahmen lackiert Loco basic frame painted	109247	16
32	Zylinderblock kpl. lackiert Cylinder block ass. painted	131055	13
33	Laufgestellsatz Carrying wheel set	110248	12
34	TS - Behälter und Stützblech Part set containers and support metal sheets	109232	12
35	Treibradsatz 1 mit Achslager Driving wheel 1 with axle bearing	110453	17
36	Kuppelradsatz 2 mit Achslager Coupled wheelsset 2 with axle bearing	110454	17
37	Kuppelradsatz 3 mit Zahnrad Coupled wheelsset 3 with gear wheel	110455	17
38	Nachlaufwheelsatz Carrying wheelsset (rear)	110456	13
39	Vorlaufwheelsatz Pony truck wheelsset	110452	14
AC - Wechselstrom			
40	Schleifer 56 mm Center pick-up 56 mm	86033	14
41	Kontaktstift Contact pin	100893	3
42	Schleiferschachtel Pick-up box	109301	5
43	Schleiferkontakt Pick-up contact	109302	5
44	Nachlaufwheelsatz AC Inset for carrying wheelsset AC	110274	3
45	GF-Schraube M1,6x8 mm Self-tapping screw M1,6x8 mm	115026	3
46	Laufgestellsatz AC Carrying wheel set AC	110269	12
47	Vorlaufwheelsatz AC Pony truck wheelsset AC	110460	12
48	Kuppelradsatz 3 mit Zahnrad AC Coupled wheelsset 3 with gear wheel AC	110463	17
49	Kuppelradsatz 2 mit Achslager AC Coupled wheelsset 2 with axle bearing AC	110462	17
50	Treibradsatz 1 mit Achslager AC Driving wheel 1 with axle bearing AC	110461	17



Pos. Nr. Pos.no.	Beschreibung Description	Art.-Nr. Art.no.	Preisgruppe Price bracket
72256	ÖBB Rh 16	=	
72257		=	🔊
78257		~	🔊
1	Tendergehäuse lack. Betr.nr. 16.20 Tender body painted no. 16.20	140385	18
2	Zugfeder Draw spring	86249	3
3	TS-Tender Part set tender	109256	9
4	Tenderkupplung Tender coupling	109258	5
5	Flexplatine Tender Flexible printed circuit board for tender	109260	14
6	Motor Motor	109261	28
7	Puffer flach Buffer flat	109268	5
8	Puffer gewölbt Buffer curved	109269	5
9	Drahtlampe T3/8 3 Volt 20 mA Bulb with leads T3/8 3 Volt 20 mA	109278	8
10	Steckteilesatz Set of plug-in parts	109295	15
11	Kupplungsplatte Coupling plate	109547	4
12	Kardanhülse Cardan reception	109548	5
13	Laterne unten komplett Lower lamp ass.	110236	8
14	TS - Tenderzubehör Part set tender accessory	110262	8
15	Bremskurbel Crank handle	115163	3
16	Tenderplatine kpl. Tender printed circuit board ass.	115164	23
17	Motorspange Motor clip	121691	5
AC - Wechselstrom			
18	Tenderplatine komplett AC Tender printed circuit board ass. AC	115180	22



Pos. Nr. Pos.no.	Beschreibung Description	Art.-Nr. Art.no.	Preisgruppe Price bracket
72256	ÖBB Rh 16	=	
72257		=	🔊
78257		~	🔊
1	Schneckenzahnrad Z=15/14 Worm gear wheel Z=15/14	86490	5
2	Attrappenrahmen klein Small dummy frame	107808	4
3	Zubehörrahmensatz Set of accessory frames	108322	7
4	Tendergetriebebesatz 2-teilig Tender gear set 2-parts	109245	8
5	Getriebedeckel vorne und hinten Gear cover front and rear	109265	8
6	GF-Schraube M1,6x10 mm Self-tapping screw M1,6x10 mm	114881	3
7	GF-Schraube M1,6x8 mm Self-tapping screw M1,6x8 mm	115026	3
8	Zahnrad Z=16 Gear wheel Z=16	117617	3
9	Kurzkupplung-Vorentkupplung Short coupling- pre-uncoupling	115550	6
10	Zurüstbeutel Accessory bag	109282	8
11	TS-Leitungen Part set - wires	109235	9
12	Tendergrundrahmen Tender basic frame	109292	16
13	Getriebeboden vorne und hinten Gear bottom front and rear	109266	8
14	Drehgestellblende m. Kontakten Bogie frame w. contacts	109294	12
15	Haftringsatz - 10 Stück 10,3-12,8 mm Set w.traction tyres 10pieces 10,3-12,8 mm	40069	---
16	Radsatz m. Haftringen m.Zahnrad Wheelset w. traction tyres w.gear wheel	110451	14
17	Radsatz Wheelset	110452	14
AC - Wechselstrom			
18	Haftringsatz - 10 Stück 10,3-12,4mm Set w.traction tyres 10pieces 10,3-12,4mm	40074	---
19	Radsatz mit geteilter Achse AC Wheelset with devided axle AC	110459	14
20	Radsatz m. Haftringen m.Zahnrad AC Wheelset w. traction tyres w.gear wheel AC	110458	14